

BETRIEB VON 365C

- 1 Zwischenflansch an der Kurbelwelle montieren. Zulässiger Rund- bzw. Planlauffehler von Zentrierung und Planfläche des Flansches kleiner als 0,1 mm (statistisch gemessen – Kurbelwelle manuell drehen)
- 2 Schwingungssteife Befestigung für die Abstützung zum Motorblock herstellen (nach angegebenen Axial- und Radialabständen).
- 3 Den Flansch der Gebereinrichtung mit 3 Stück Schrauben M5 (Anzugsmoment 7 Nm) befestigen. Nur mitgelieferte Schrauben verwenden!
- 4 Falls erforderlich, den Trigger des Winkelaufnehmers auf eine bestimmte Kurbeinstellung positionieren. Gehen Sie dabei nach der Beschreibung im Abschnitt „Statistische Zuordnung 365C“ im Benutzerhandbuch vor.

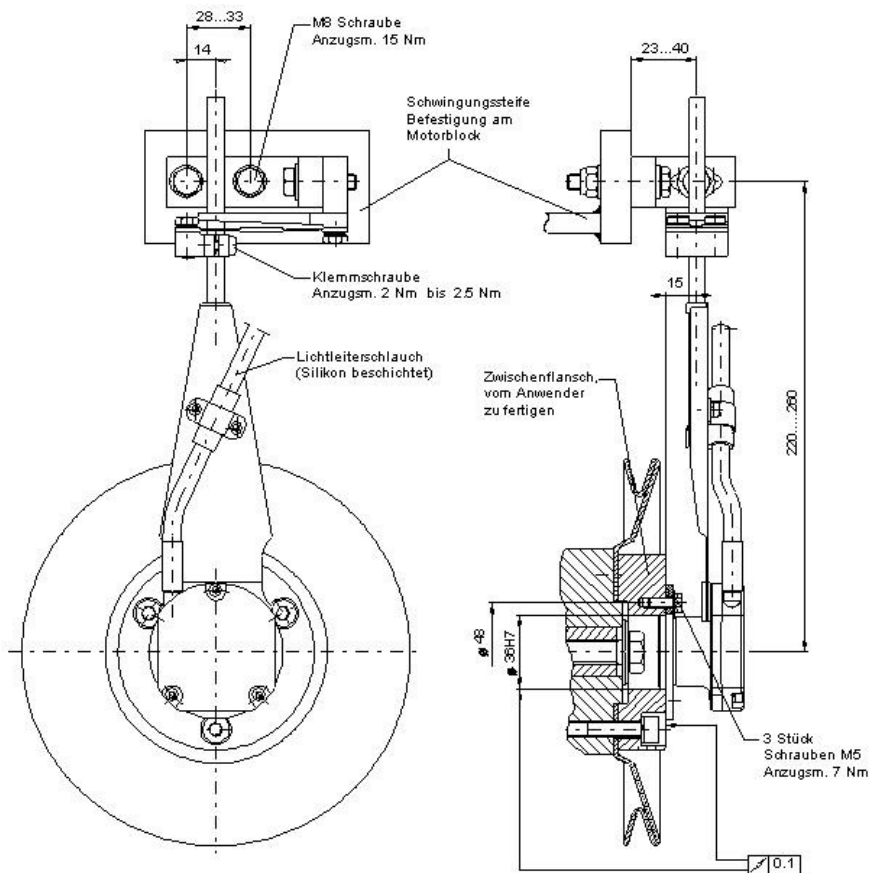


Abbildung: Montage AVL Winkelaufnehmer 365C



- 5 Abstützung auf den Haltearm schieben und mit 2 Stück M8-Schrauben befestigen. Die mitgelieferte Justierhülse in den Sicherungsbügel schrauben und die Abstützung so einstellen, dass das Federblech parallel zum Sicherungsbügel liegt (Maß 7 ± 0.5) und das Haltearmrohr zentrisch aus der Justierhülse austritt! Nach dem Festziehen der Schrauben nochmals mit der Justierhülse kontrollieren und dann die Justierhülse entfernen. Die Abstützung kann auch um die Haltearmachse gedreht und in beliebiger Lage befestigt werden. Siehe auch Abschnitt „Montage von Haltearm und Abstützung“ im Benutzerhandbuch.
- 6 Entfernen sie die Justierhülse nach dem Einstellen der Abstützung.
- 7 Montieren Sie den optischen Aufnehmer und die Aufnehmerelektronik senkrecht. Lichtleiterschlauch und Kabel sind so zu verlegen, dass keine Zugkräfte auftreten und die Aufnehmerelektronik möglichst weit entfernt von potentiellen Störquellen wie Zündanlagen oder Leistungsbremsen positioniert werden kann. Siehe auch Abschnitt „Montage und Anschluss der Aufnehmerelektronik“ und „Montage der Aufnehmerelektronik“ im Benutzerhandbuch.

Information

Die Aufnehmerelektronik soll isoliert angebracht werden (kein elektrischer Kontakt zur Prüfstandsmasse). Verwenden Sie die mitgelieferte Rohrschelle, um die Aufnehmerelektronik im Prüfstandsbereich zu befestigen!

- 8 Aufnehmerelektronik mit Verbindungskabel an Impulswandler, Impulsvervielfacher, Indiziergerät der Advanced Familie oder an ein IFEM CDM INTERFACE anschließen, siehe „Anschlussschema 365C / 365X“ im Benutzerhandbuch (Kabel bis max. 30 m aneinander reihen).
- 9 Impulswandler/-vervielfacher möglichst weit von Störquellen positionieren und isoliert montieren (kein elektrische Kontakt zur Prüfstandsmasse).
- 10 Impulswandler/-vervielfacher an Auswertegerät anschließen.
- 11 Einstellungen am Impulsvervielfacher wählen. Siehe auch „Einstellungen“ im Benutzerhandbuch.